



MONTAGE- EN BEDIENINGSHANDLEIDING MC TR 1PF

MC TR 1PF



Deze handleiding is geschikt voor de volgende typen:

- MC TR 1PF (01054720)

Handleidingsnummer: 85202521 E1

Scheidingsrelais voor het scheiden van de potentiaal tussen apparaten die onderling potentiaalgebonden zijn.

Lees deze handleiding voordat u met de installatie begint.
Het niet naleven van de instructies kan leiden tot defecten die niet onder de garantie vallen.
Drukfouten en technische wijzigingen voorbehouden.



INHOUD

■ Veiligheidsinstructies	2
■ Technische gegevens	3
■ aansluitschema	4

VEILIGHEIDSINSTRUCTIES

Deze veiligheidsinstructies maken integraal deel uit van het product en moeten vóór montage, elektrische aansluiting, ingebruikname en gebruik volledig worden gelezen en begrepen.

- De MC TR 1 PF is een scheidingsrelais voor de potentiaalscheiding tussen potentiaalgebonden besturingsapparaten.
- Het apparaat mag uitsluitend worden gebruikt voor het beoogde doel zoals in deze documentatie beschreven.
- Installatie, elektrische aansluiting en ingebruikname mogen uitsluitend worden uitgevoerd door een gekwalificeerde elektricien.
- Het apparaat moet vóór installatie worden gecontroleerd op zichtbare beschadigingen. Beschadigde apparaten mogen niet in gebruik worden genomen.
- Wijzigingen of modificaties aan het apparaat zijn niet toegestaan en doen alle garantie- en aansprakelijkheidsaanspraken vervallen.
- De exploitant moet ervoor zorgen dat deze veiligheidsinstructies beschikbaar zijn voor alle gebruikers van het apparaat.

KRITISCHE WAARSCHUWINGEN



GEVAREN DOOR ELEKTRISCHE STROOM | GEVAAR – levensgevaar door elektrische schok.

Vóór montage en werkzaamheden de netspanning volledig uitschakelen.



ERWIJZING

De volledige veiligheidsinstructies vindt u onder: www.vestamatic.com/safety




SUPPORT/KONTAKT

Vestamatic International GmbH
 Am Tannenbaum 2 | 41066 Mönchengladbach
 E-Mail: info@vestamatic.com

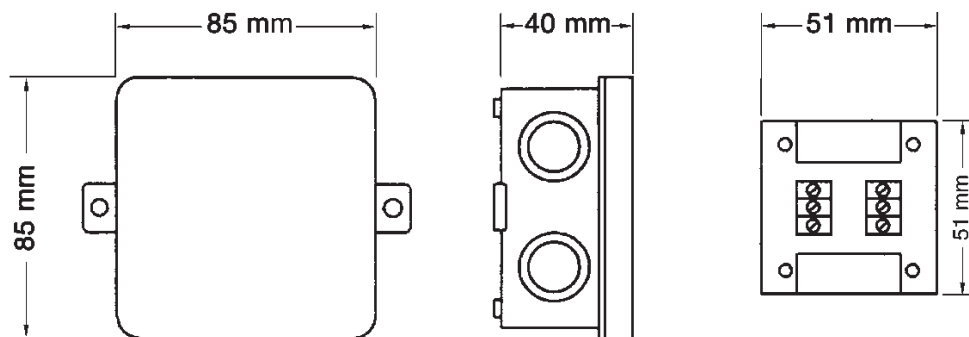
TECHNISCHE GEGEVENS

KORTE BESCHRIJVING

- Scheidingsrelais voor potentiaalontkoppeling tussen apparaten die op hetzelfde potentiaal zijn aangesloten
- Spatwaterdichte aftakdoos
- Kan worden ingebouwd in een 55 mm inbouwdoos met diepe klemruimte

PARAMETER	WAARDE
Stuurspanning	230VAC, 50 Hz
Nominale stootspanning	2,5 kV
Vermogensopname	< 1 W
Uitgang	Potentiaalvrij
Schakelvermogen	250VAC, 4A, $\cos \varphi \geq 0,8$ ind. 30VDC, 5A
Bedrijfstemperatuur	0°C bis +40°C
Beschermingsgraad	IP 54
Vervuilingsgraad	2
Afmetingen (L x W x H)	85 x 85 x 40 mm (zonder bevestigingslippen)
Conformiteit	

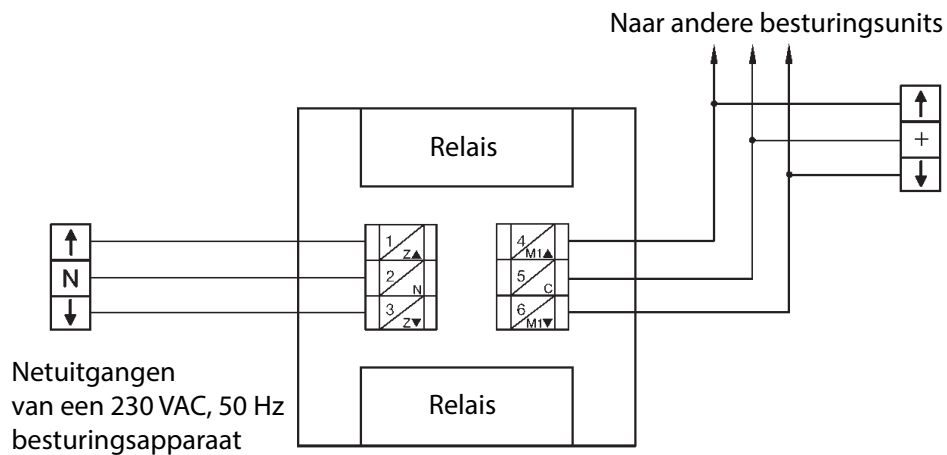
AFMETINGEN VAN DE BEHUIZING



OPMERKING

Het scheidingsrelais genereert via de interne relaiscontacten een potentiaalvrije uitgang op basis van een stuursignaal van 230 VAC, 50 Hz van een besturingsapparaat.

AANSLUITSCHEMA



SCHEMA VAN DE INTERNE SCHAKELING

