



MONTAGE- UND BETRIEBSANLEITUNG MC TR 1PF

MC TR 1PF



Dieses Handbuch ist für folgende Typen geeignet:

- MC TR 1PF (01054720)

Dokumentnummer: 85202521 E1

Trennrelais zur Potentialtrennung zwischen potentialgebundenen Geräten.

Lesen Sie das Handbuch, bevor Sie mit der Installation beginnen. Die Nichtbeachtung der Anweisungen kann zu Mängeln führen, die nicht durch die Garantie abgedeckt sind. Druckfehler und technische Änderungen vorbehalten.



Manual EN



Manual NL

INHALT

■ Sicherheitshinweise	2
■ Technische Daten	3
■ Anschlussplan	4

SICHERHEITSHINWEISE

ALLGEMEINE HINWEISE

Diese Sicherheitshinweise sind Bestandteil des Produkts und müssen vor Montage, elektrischem Anschluss, Inbetriebnahme und Betrieb vollständig gelesen und verstanden werden.

- Das MC TR 1 PF ist ein Trennrelais zur Potentialtrennung zwischen potentialgebundenen Steuergeräten.
- Das Gerät darf ausschließlich für den bestimmungsgemäßen Einsatz gemäß dieser Anleitung verwendet werden.
- Installation, elektrischer Anschluss und Inbetriebnahme dürfen ausschließlich durch einen Elektrofachbetrieb erfolgen.
- Vor der Installation ist das Gerät auf sichtbare Beschädigungen zu prüfen. Beschädigte Geräte dürfen nicht in Betrieb genommen werden.
- Änderungen oder Modifikationen am Gerät sind nicht zulässig und führen zum Erlöschen sämtlicher Gewährleistungs- und Haftungsansprüche.
- Der Betreiber hat sicherzustellen, dass diese Sicherheitshinweise allen Nutzern des Gerätes zugänglich sind.

KRITISCHE WARNHINWEISE



GEFAHREN DURCH ELEKTRISCHEN STROM | GEFAHR – Lebensgefahr durch elektrischen Schlag.

Vor Montage und Arbeiten am Gerät Netzspannung vollständig abschalten.



HINWEIS

Die vollständigen Sicherheitsanweisungen finden Sie unter: www.vestamatic.com/safety



SCAN ME

SUPPORT/KONTAKT

Vestamatic International GmbH
 Am Tannenbaum 2 | 41066 Mönchengladbach
 E-Mail: info@vestamatic.com

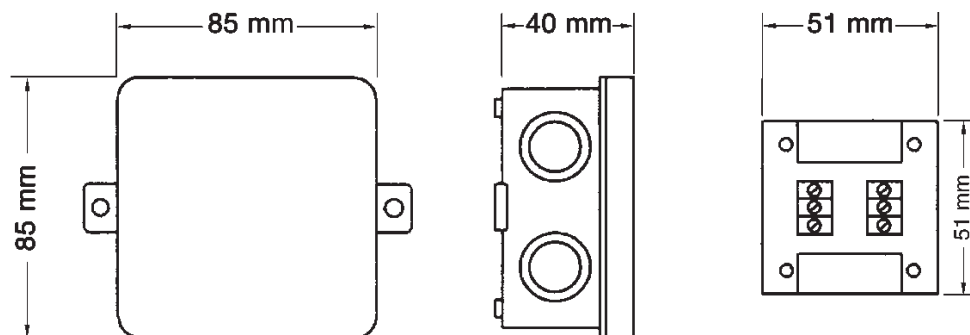
TECHNISCHE DATEN

KURZBESCHREIBUNG

- Trennrelais zur Potentialtrennung zwischen potential-gebundenen Geräten
- Spritzwassergeschützte Abzweigdose
- Einbau in eine 55er UP-Dose mit tiefem Klemmraum möglich

PARAMETER	WERT
Steuerspannung	230VAC, 50 Hz
Bemessungs-Stoßspannung	2,5 kV
Leistungsaufnahme	< 1 W
Ausgang Schaltleistung	potentialfrei 250VAC, 4A, $\cos \varphi \geq 0,8$ ind. 30VDC, 5A
Betriebstemperaturbereich	0°C bis +40°C
Schutzart	IP 54
Verschmutzungsgrad	2
Maße (L × W × H)	85 × 85 × 40 mm (ohne Befestigungslaschen)
Konformität	CE

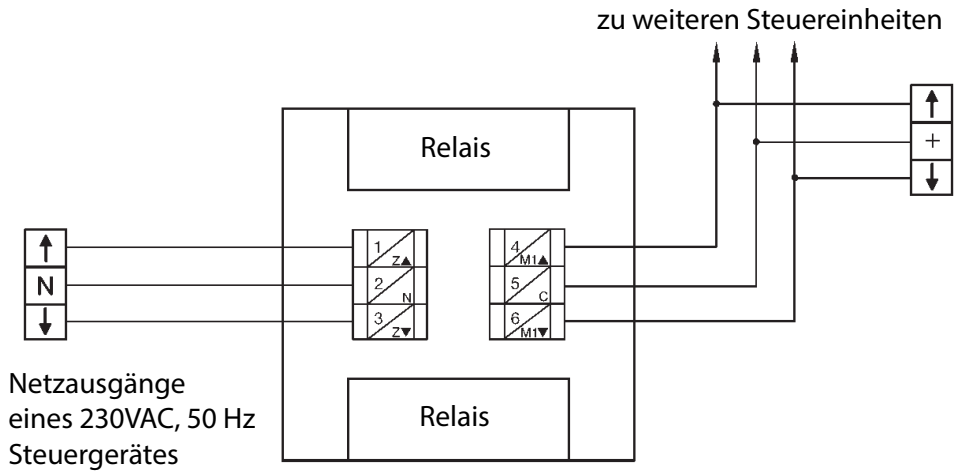
ABMESSUNGEN



HINWEIS

Das Trennrelais erzeugt aus einem Steuersignal von 230VAC, 50 Hz eines Steuergerätes, über die internen Relaiskontakte, einen potentialfreien Ausgang.

ANSCHLUSSPLAN



INNENSCHALTBIKD

