



MONTAGE- UND BETRIEBSANLEITUNG MC TR +/-

MC TR +/-



Dieses Handbuch ist für folgende Typen geeignet:

- MC TR +/- (01054820)

Dokumentnummer: 85201321 E1

Trennrelais zur
Steuerung eines oder
mehrerer Gleichstrom-
Antriebe.

Lesen Sie das Handbuch, bevor Sie mit der Installation beginnen.
Die Nichtbeachtung der Anweisungen kann zu Mängeln führen,
die nicht durch die Garantie abgedeckt sind.
Druckfehler und technische Änderungen vorbehalten.



INHALT

■ Sicherheitshinweise	2
■ Technische Daten	3
■ Anschlussplan	4

SICHERHEITSHINWEISE

ALLGEMEINE HINWEISE

Diese Sicherheitshinweise sind Bestandteil des Produkts und müssen vor Montage, elektrischem Anschluss, Inbetriebnahme und Betrieb vollständig gelesen und verstanden werden.

- Das MC TR +/- ist ein Trennrelais zur Steuerung eines oder mehrerer Gleichstrom-Antriebe, deren Lauffrichtung durch Umschalten der Polarität gesteuert wird.
- Das Gerät ist ausschließlich für den bestimmungsgemäßen Einsatz gemäß dieser Anleitung vorgesehen.
- Installation, elektrischer Anschluss und Inbetriebnahme dürfen ausschließlich durch einen Elektrofachbetrieb erfolgen.
- Vor der Installation ist das Gerät auf sichtbare Beschädigungen zu prüfen. Beschädigte Geräte dürfen nicht in Betrieb genommen werden.
- Änderungen oder Modifikationen am Gerät sind unzulässig und führen zum Erlöschen sämtlicher Gewährleistungs- und Haftungsansprüche.
- Der Betreiber hat sicherzustellen, dass diese Sicherheitshinweise allen späteren Nutzern zugänglich sind.

KRITISCHE WARNHINWEISE



GEFAHREN DURCH ELEKTRISCHEN STROM | GEFAHR – Lebensgefahr durch elektrischen Schlag.

Vor Montage und Arbeiten am Gerät Netzspannung vollständig abschalten.



GEFAHREN DURCH BEWEGTE SONNENSCHUTZANLAGEN | WARNUNG

– Verletzungsgefahr durch Quetschen, Scherstellen oder unkontrollierte Bewegungen.



HINWEIS

Die vollständigen Sicherheitsanweisungen finden Sie unter: www.vestamatic.com/safety




SUPPORT/KONTAKT

Vestamatic International GmbH
 Am Tannenbaum 2 | 41066 Mönchengladbach
 E-Mail: info@vestamatic.com

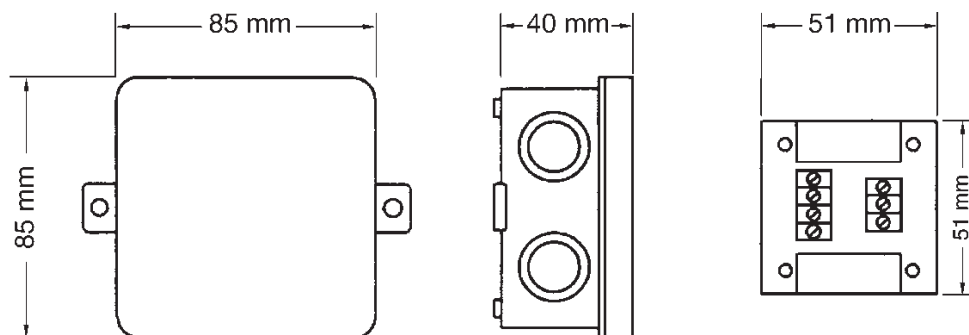
TECHNISCHE DATEN

KURZBESCHREIBUNG

- Trennrelais zur Steuerung eines oder mehrerer Gleichstrom-
- Antriebe, welche durch Umschalten der Polarität in der Laufrichtung gesteuert werden
- Spritzwassergeschützte Abzweigdose
- Einbau in eine 55er UP-Dose mit tiefem Klemmraum möglich

PARAMETER	WERT
Steuerspannung	230VAC, 50 Hz
Bemessungs-Stoßspannung	2,5 kV
Leistungsaufnahme	< 1 W
Ausgang Schaltleistung	30VDC, 5A
Betriebstemperaturbereich	0°C bis +40°C
Schutzart	IP 54
Verschmutzungsgrad	2
Maße (L × W × H)	85 × 85 × 40 mm (ohne Befestigungslaschen)
Konformität	

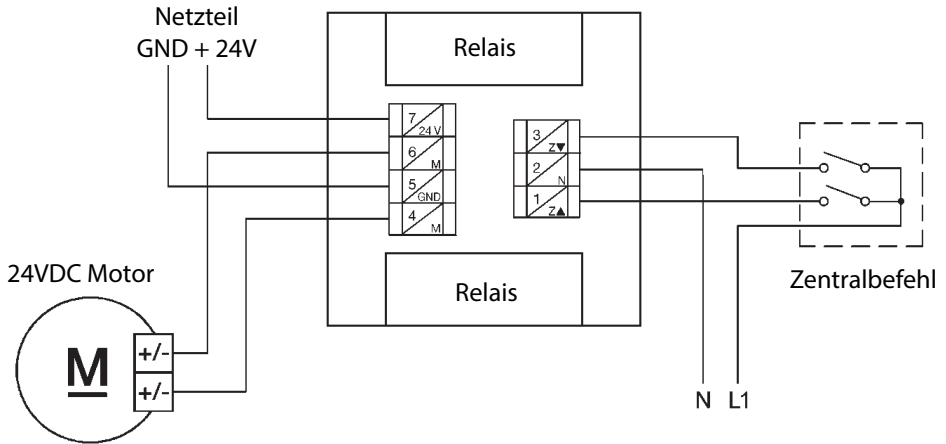
ABMESSUNGEN



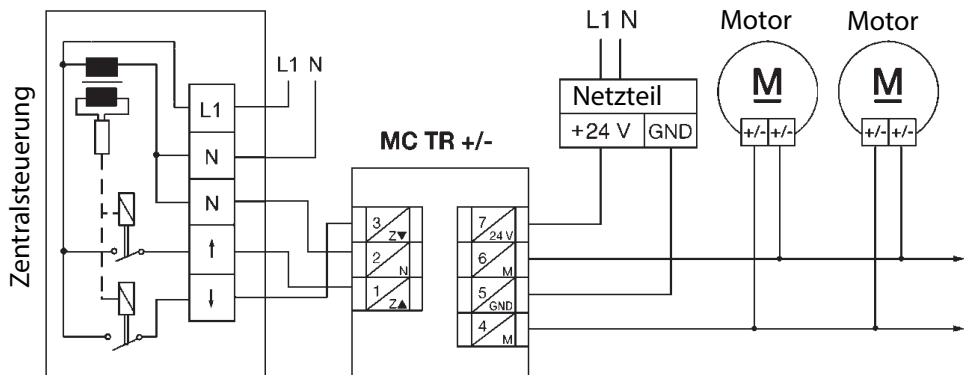
HINWEIS

Eine Einzelbedienung der Antriebe ist nicht möglich. Als Ansteuerung eignen sich alle Geräte mit 230VAC-Ausgang.

ANSCHLUSSPLAN



PARALLELSCHALTUNG VON MEHREREN MOTOREN



INNENSCHALTBILD

