



MONTAGE- EN BEDIENINGSHANDLEIDING LS 30 PRO

LS 30 PRO



Deze handleiding is geschikt voor de volgende typen:

- LS 30 Pro (01161210)

Handleidingsnummer: 84304101 B1

Professionele sensoriek
voor projecttoepassingen.



Lees deze handleiding voordat u met de installatie begint.
Het niet naleven van de instructies kan leiden tot defecten die niet onder de garantie vallen.
Drukfouten en technische wijzigingen voorbehouden.



INHOUD

| | |
|--------------------------|---|
| ■ Veiligheidsinstructies | 2 |
| ■ Technische gegevens | 3 |
| ■ Montage en installatie | 3 |

VEILIGHEIDSINSTRUCTIES

ALGEMENE VEILIGHEIDSINFORMATIE

Deze veiligheidsinstructies maken integraal deel uit van het product en moeten vóór montage, elektrische aansluiting, ingebruikname en gebruik volledig worden gelezen en begrepen.

- De luxsensor LS 30 is uitsluitend bestemd voor het beoogde gebruik: het meten van de daglichtintensiteit voor de besturing van zonweringsinstallaties uitsluitend in combinatie met Vestamatic-regelaars.
- Installatie, aansluiting en ingebruikname mogen uitsluitend worden uitgevoerd door een gekwalificeerde elektricien.
- Alle geldende wetten, normen en voorschriften moeten worden nageleefd, in het bijzonder DIN VDE 0100/0700, voorschriften van het lokale energiebedrijf en de geldende veiligheidsvoorschriften.
- De sensor moet vóór montage worden gecontroleerd op beschadigingen. Bij vastgestelde schade mag het apparaat niet in gebruik worden genomen.
- Wijzigingen of modificaties aan het apparaat zijn niet toegestaan en leiden tot het vervallen van garantie- en aansprakelijkheidsaanspraken.
- De exploitant moet ervoor zorgen dat deze veiligheidsinstructies beschikbaar zijn voor alle volgende gebruikers.

KRITISCHE WAARSCHUWINGEN



WAARSCHUWING – GEVAAR DOOR ELEKTRISCHE STROOM. Ook bij laagspanning kunnen bij onjuiste aansluiting of beschadigde kabels gevaren ontstaan. Vóór montage en werkzaamheden de netspanning volledig uitschakelen.



GEVAREN DOOR ONBEDOELDE BEWEGINGEN VAN DE ZONWERING
WAARSCHUWING – Letselgevaar door onbedoelde beweging van aangesloten zonweringsinstallaties.



ERWIJZING

De volledige veiligheidsinstructies vindt u onder: www.vestamatic.com/safety



SCAN ME

ONDERSTEUNING/CONTACT

Vestamatic International GmbH
 Am Tannenbaum 2 | 41066 Mönchengladbach
 E-Mail: info@vestamatic.com

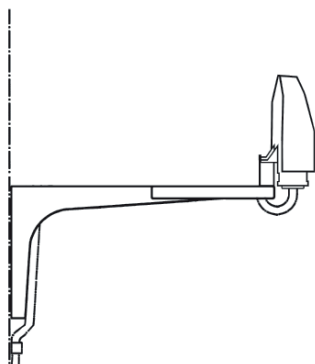
TECHNISCHE GEGEVENS

KORTE BESCHRIJVING

- Luxsensor voor het meten van de intensiteit van het daglicht.
- Geschikt voor buitenmontage.
- Stralingsdetectiehoek van ca. 120°.

| PARAMETER | WAARDE |
|---|---|
| Bedrijfsspanning | 5VDC |
| Stroomopname | 0,5 – 4,5 mA |
| Beschermingsgraad | IP 54 |
| Maximale kabellengte: (Luxsensor > besturing) | 100 m |
| Bedrijfstemperatuurbereik | -15°C bis +45°C |
| Aansluitkabel | 5 m long, LIYY 2 × 0.34 mm ² , wit |
| Afmetingen (L × W × H) | 85 × 27,5 × 27,5 mm |
| Conformiteit | CE |

MONTAGE EN INSTALLATIE



Voor de installatie bevelen wij onze aluminium montagebeugel, artikelnr. 01100510, aan, of de montagebeugel voor wind- en luxsensoren, artikelnr. 01271020.

INSTRUCTIES VOOR DE ELEKTROTECHNICUS

- 1. Schakel de bedrijfsspanning van de besturing uit.
- 2. Monteer de luxsensor op een geschikte positie.
- 3. Sluit de aansluitkabel aan volgens het aansluitschema van de besturing.
- 4. Schakel de bedrijfsspanning van de besturing weer in.
- 5. Controleer de werking van de sensor.

BREL Vestamatic
G R O U P

Vestamatic International GmbH
Am Tannenbaum 2
41066 Mönchengladbach | Germany
E-Mail: info@vestamatic.com
www.vestamatic.com