



## MONTAGE- UND BETRIEBSANLEITUNG LS 30 PRO

LS 30 PRO



Dieses Handbuch ist für folgende Typen geeignet:

- LS 30 Pro (01161210)

Dokumentnummer: 84304101 B1

Professionelle Sensorik  
für den Objektbereich.



LUX

Lesen Sie das Handbuch, bevor Sie mit der Installation beginnen.  
Die Nichtbeachtung der Anweisungen kann zu Mängeln führen,  
die nicht durch die Garantie abgedeckt sind.  
Druckfehler und technische Änderungen vorbehalten.



## INHALT

■ Sicherheitshinweise	2
■ Technische Daten	3
■ Montage / Installation	3

## SICHERHEITSHINWEISE

### ALLGEMEINE HINWEISE

Diese Sicherheitshinweise sind Bestandteil des Produktes und müssen vor Montage, elektrischem Anschluss, Inbetriebnahme und Betrieb vollständig gelesen und verstanden werden.

- Der Luxsensor LS 30 ist ausschließlich für den bestimmungsgemäßen Gebrauch vorgesehen: Erfassung der Tageslichtintensität zur Steuerung von Sonnenschutzanlagen ausschließlich in Verbindung mit Vestamatic-Steuergeräten.
- Installation, Anschluss und Inbetriebnahme dürfen nur durch eine qualifizierte Elektrofachkraft erfolgen.
- Es sind alle einschlägigen gesetzlichen Vorschriften, Normen und Richtlinien einzuhalten, insbesondere DIN VDE 0100/0700, die Vorschriften der örtlichen Energieversorgungsunternehmen sowie die Unfallverhütungsvorschriften.
- Der Sensor ist vor der Montage auf Beschädigungen zu prüfen. Bei festgestellten Schäden darf das Gerät nicht in Betrieb genommen werden.
- Änderungen oder Modifikationen am Gerät sind unzulässig und führen zum Erlöschen sämtlicher Gewährleistungs- und Haftungsansprüche.
- Der Betreiber ist dafür verantwortlich, dass diese Sicherheitshinweise allen späteren Nutzern zugänglich gemacht werden.

### KRITISCHE WARNHINWEISE



**WARNUNG – GEFAHR DURCH ELEKTRISCHEN STROM** | Auch bei Kleinspannung kann es zu Gefährdungen kommen. Vor Montage und Arbeiten am Gerät Netzspannung vollständig abschalten.



**GEFAHREN DURCH FEHLFUNKTIONEN DER BESCHATTUNGSANLAGE** – **WARNUNG** | Verletzungsgefahr durch unbeabsichtigte Bewegungen der an geschlossenen Beschattung



### HINWEIS

Die vollständigen Sicherheitsanweisungen finden Sie unter: [www.vestamatic.com/safety](http://www.vestamatic.com/safety)



SCAN ME

## SUPPORT/KONTAKT

Vestamatic International GmbH  
 Am Tannenbaum 2 | 41066 Mönchengladbach  
 E-Mail: info@vestamatic.com

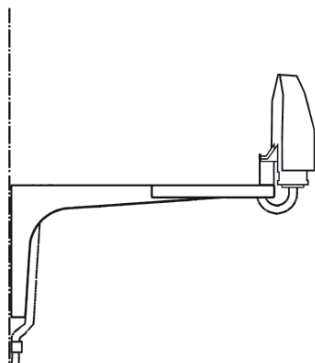
## TECHNISCHE DATEN

### KURZBESCHREIBUNG

- Luxsensor zur Erfassung der Intensität des Tageslichtes
- Geeignet für Außenmontage
- Strahlungserfassungswinkel von ca. 120°

PARAMETER	WERT
Betriebsspannung	5VDC
Stromaufnahme	0,5 – 4,5 mA
Schutzart	IP 54
Max. Leitungslänge: (Luxsensor > Steuergerät)	100 m
Betriebstemperaturbereich	-15°C bis +45°C
Anschlussleitung	5 m lang, LIYY 2 × 0,34 mm <sup>2</sup> , weiß
Maße (L × W × H)	85 × 27,5 × 27,5 mm
Konformität	<b>CE</b>

## MONTAGE / INSTALLATION



Zur Montage empfehlen wir den Montagebügel Aluminium, Artikel-Nr. 01100510 oder Kunststoff für Wind- und Luxsensor Artikel-Nr. 01271020.

### HINWEISE FÜR DEN ELEKTROFACHBETRIEB

- 1. Betriebsspannung der Steuerung abschalten.
- 2. Luxsensor an geeigneter Position montieren.
- 3. Anschlussleitung gemäß Anschlussplan der Steuerung anschließen.
- 4. Betriebsspannung der Steuerung einschalten.
- 5. Funktion des Sensors überprüfen.

**BREL Vestamatic**  
G R O U P

Vestamatic International GmbH  
Am Tannenbaum 2  
41066 Mönchengladbach | Germany  
E-Mail: [info@vestamatic.com](mailto:info@vestamatic.com)  
[www.vestamatic.com](http://www.vestamatic.com)